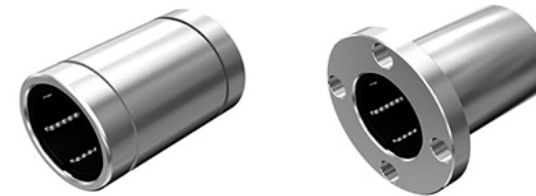
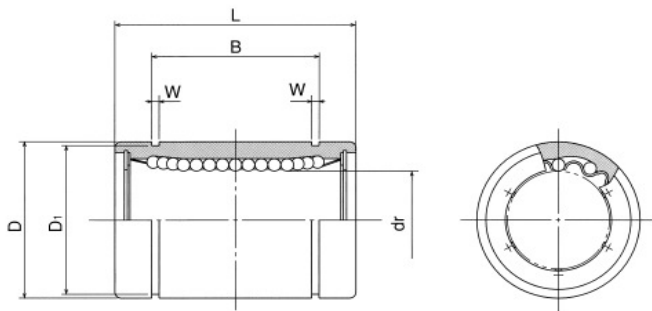


## BUCHAS LINEARES



Modelo LM	Circuitos	Dimensões									Cargas		Folga	Peso [g]	
		dr [mm]	Tolerância [μm]	D [mm]	Tolerância [μm]	L [mm]	Tolerância [mm]	B [mm]	Tolerância [mm]	W [mm]	D <sub>1</sub> [mm]	Din. C [N]	Est. C <sub>0</sub> [N]		Tolerância [μm]
LM8UU	4	8	0 -0.009	15	0 -0.011	24	0 -0.2	17,5	0 -0.2	1,1	14,3	265	402	-5	16
LM10UU	4	10		19	0	29		22		1,3	18	373	549	-5	30
LM12UU	4	12		21	0	30		23		1,3	12	412	598	-5	31,5
LM13UU	4	13		23	0	32		23		1,3	22	510	775	-7	43
LM16UU	5	16	0 -0.010	28	0 -0.016	37	0 -0.3	26,5	0 -0.3	1,6	27	775	1180	-7	69
LM20UU	5	20		32		0		42		30,5	1,6	30,5	863	1370	-9
LM25UU	6	25	0 -0.012	40	0 -0.019	59	0 -0.3	41	0 -0.3	1,85	38	980	1570	-9	220
LM30UU	6	30		45		0		64		44,5	1,85	43	1570	2750	-9
LM35UU	6	35	0 -0.015	52	0 -0.022	70	0 -0.4	49,5	0 -0.4	2,1	49	1670	3140	-13	390
LM40UU	6	40		60		0		80		60,5	2,1	57	2160	4020	-13
LM50UU	6	50	0 -0.015	80	0 -0.022	100	0 -0.4	74	0 -0.4	2,6	76,5	3820	7940	-13	1580
LM60UU	6	60		90		0		110		85	3,15	86,5	4710	10000	-16

Modelo LME	Circuitos	Dimensões									Cargas		Folga	Peso [g]	
		dr [mm]	Tolerância [μm]	D [mm]	Tolerância [μm]	L [mm]	Tolerância [mm]	B [mm]	Tolerância [mm]	W [mm]	D <sub>1</sub> [mm]	Din. C [N]	Est. C <sub>0</sub> [N]		Tolerância [μm]
LME8UU	4	8	+0.008 0	16	0 -0.008	25	0 -0.2	16,5	0 -0.2	1,1	15,2	265	402	-5	20
LME12UU	4	12	+0.009 -0.001	22	0	32		22,9		1,3	21	510	775	-7	41
LME16UU	5	16		26	0	36		24,9		1,3	24,9	775	1180	-7	57
LME20UU	5	20	32	0	45	31,5		1,6		30,3	863	1370	-9	91	
LME25UU	6	25	+0.011 -0.001	40	0 -0.011	58	0 -0.3	44,1	0 -0.3	1,85	37,5	980	1570	-9	215
LME30UU	6	30		47		0		68		52,1	1,85	44,5	1570	2750	-9
LME40UU	6	40	+0.013 -0.002	62	0 -0.013	80	0 -0.4	60,6	0 -0.4	2,15	59	2160	4020	-13	705
LME50UU	6	50		75		0		100		77,6	2,65	72	3820	7940	-13
LME60UU	6	60	+0.016 -0.004	90	0 -0.015	125	0 -0.4	101,7	0 -0.4	3,15	86,5	4710	10000	-16	2220
LME80UU	6	80		120		0		165		133,7	4,15	116	7350	16000	-16

**Nota:** Para prevenir esforço de momento, utilizar duas ou mais buchas no mesmo eixo.  
 Retentores de esferas em resina sintética. Temperatura máxima de trabalho: 80 °C.  
 Providas com anéis vedadores em ambos os lados para prevenir contaminação.  
**\* Para buchas com abas ou buchas abertas, consulte-nos**